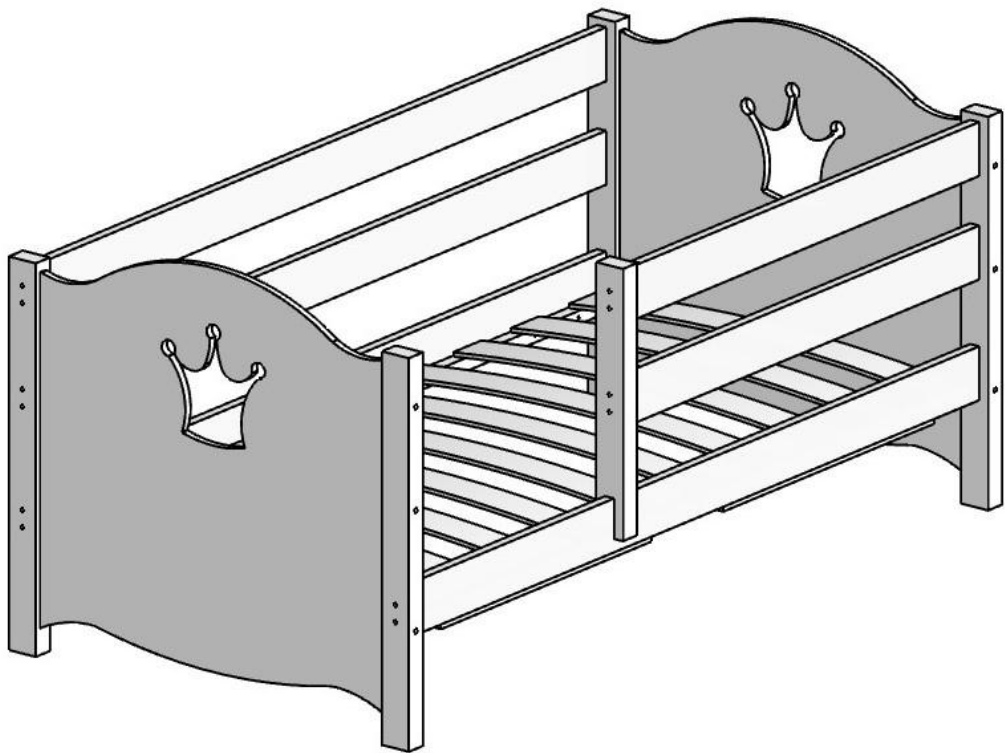


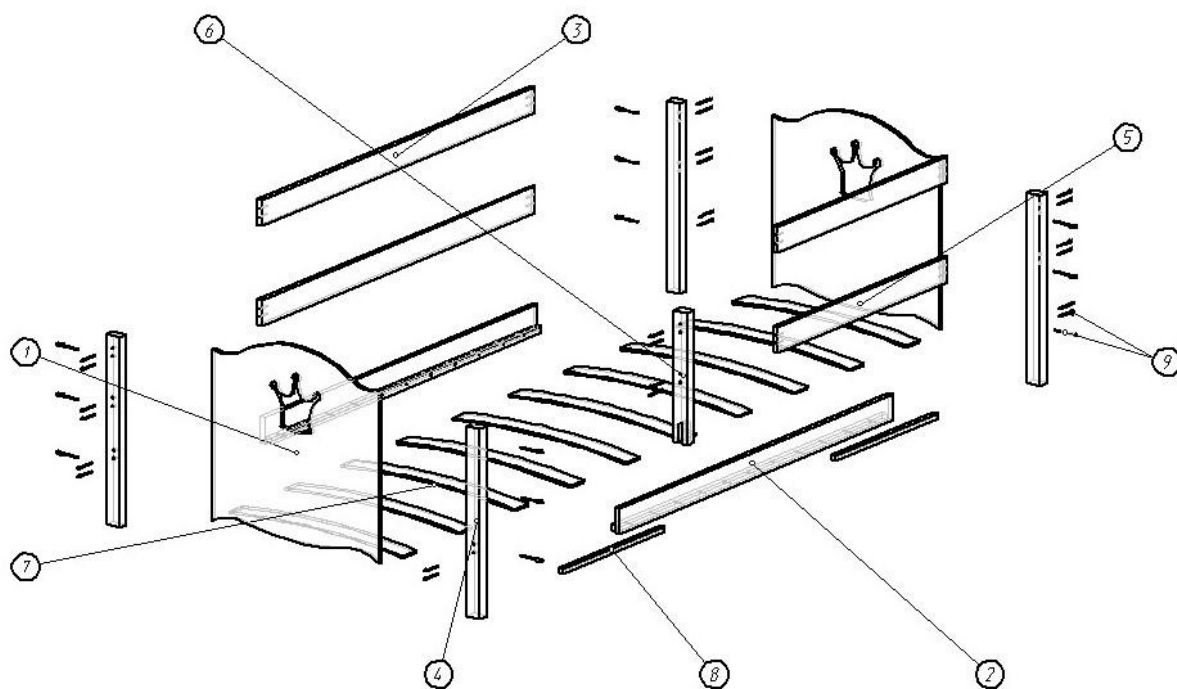
ИНСТРУКЦИЯ

ПО СБОРКЕ КРОВАТИ

«

»





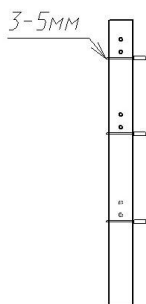
Позиция	Наименование детали	Количество
1	Спинка	1
2	Царга с рейкой основания в сборе	2
3	Царга	2
4	Ножка	4
5	Бортик	2
6	Стойка бортика	1
7	Ламель (количество зависит от длины кровати)	9/10/11/12
8	Ограничитель ящика	2
9	Винт конфирмат 7x70	36
10	Заглушка самоклеящаяся (на рисунке не указана)	36

Порядок сборки

Сборку кровати необходимо производить в указанном ниже порядке.

1. Сборка спинок

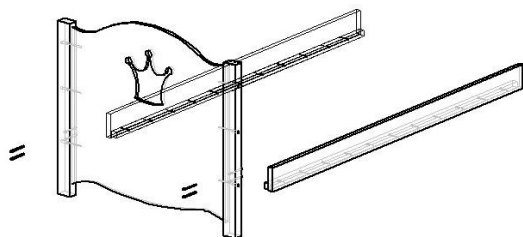
При помощи ключа из приложенного комплекта вверните 3 винта конфирмата (поз. 9) в ножку так, чтобы они выступали с противоположной стороны ножки на 3-5мм.



Соедините ножку со спинкой (поз. 1) так, чтобы выступающие винты попали в отверстия в спинке. Доверните винты до упора. Повторите указанные действия с остальными ножками.

2. Сборка основания

Вверните по 2 винта в нижние отверстия каждой из ножек в собранной спинке так, чтобы они выступали с противоположной стороны ножки на 3-5мм. Соедините царгу (поз. 2) со спинкой. Не затягивайте винты до упора.



Соедините противоположный конец царги со второй спинкой, не затягивая винты до упора. Соедините вторую царгу в сборе (поз. 2) со спинками. Повторите операции для царг (поз. 3). После сборки затяните все винты до упора.

3. Установка бортика и ограничителей

По методике, указанной выше, установите детали бортика (поз. 5 и 6). Затяните винты до упора. При комплектовании кровати ящиками установите ограничители (поз. 8) прикрепив их двумя саморезами каждый к рейке основания.

4. Установка ламелей и заглушек

Поместите один конец ламели в ламеледержатель. Наступите на ламеледержатель ногой. Слегка согните ламель потянув одной рукой за середину вверх а другой направляя ее конец в противоположный ламеледержатель. Повторите операцию с остальными ламелями. Установите заглушки на отверстия в ножках.