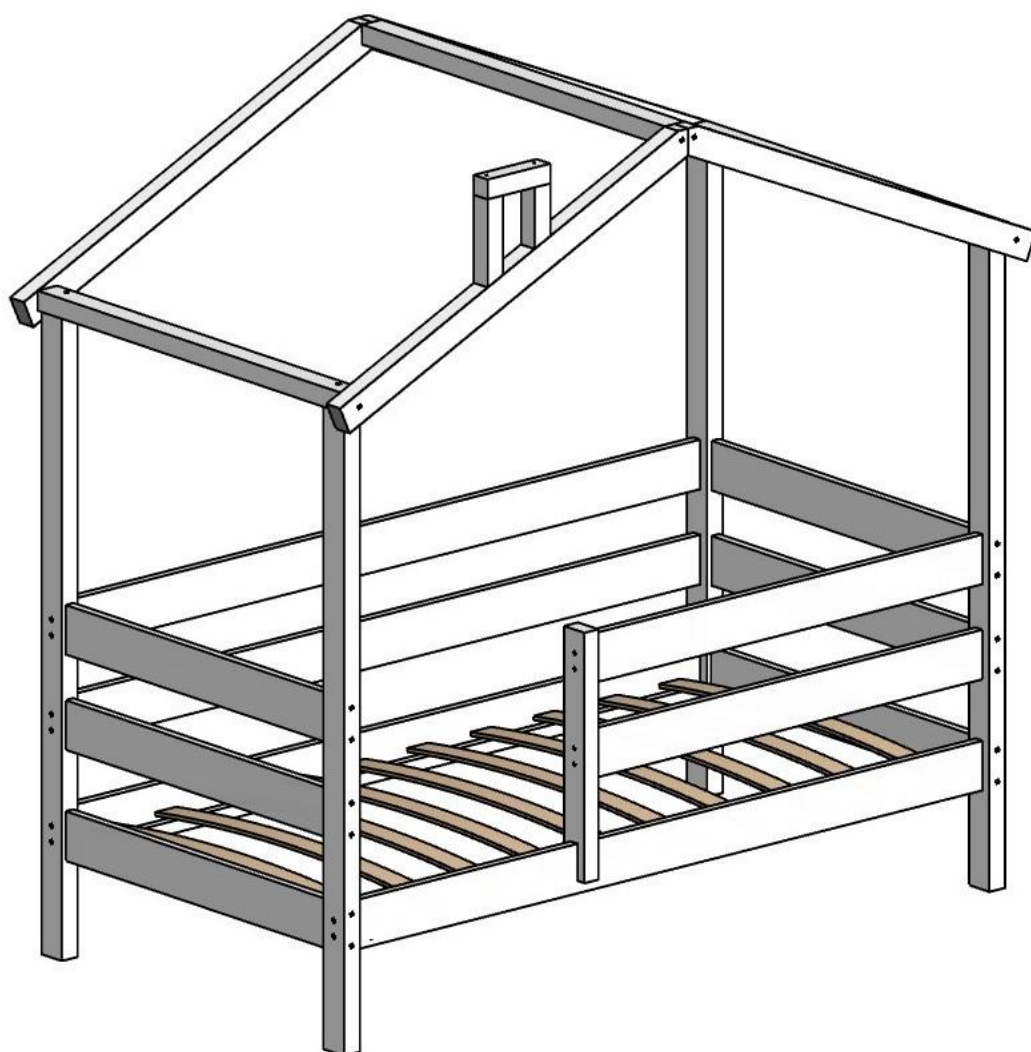


ИНСТРУКЦИЯ

ПО СБОРКЕ КРОВАТИ

М10 «Домик NEW»



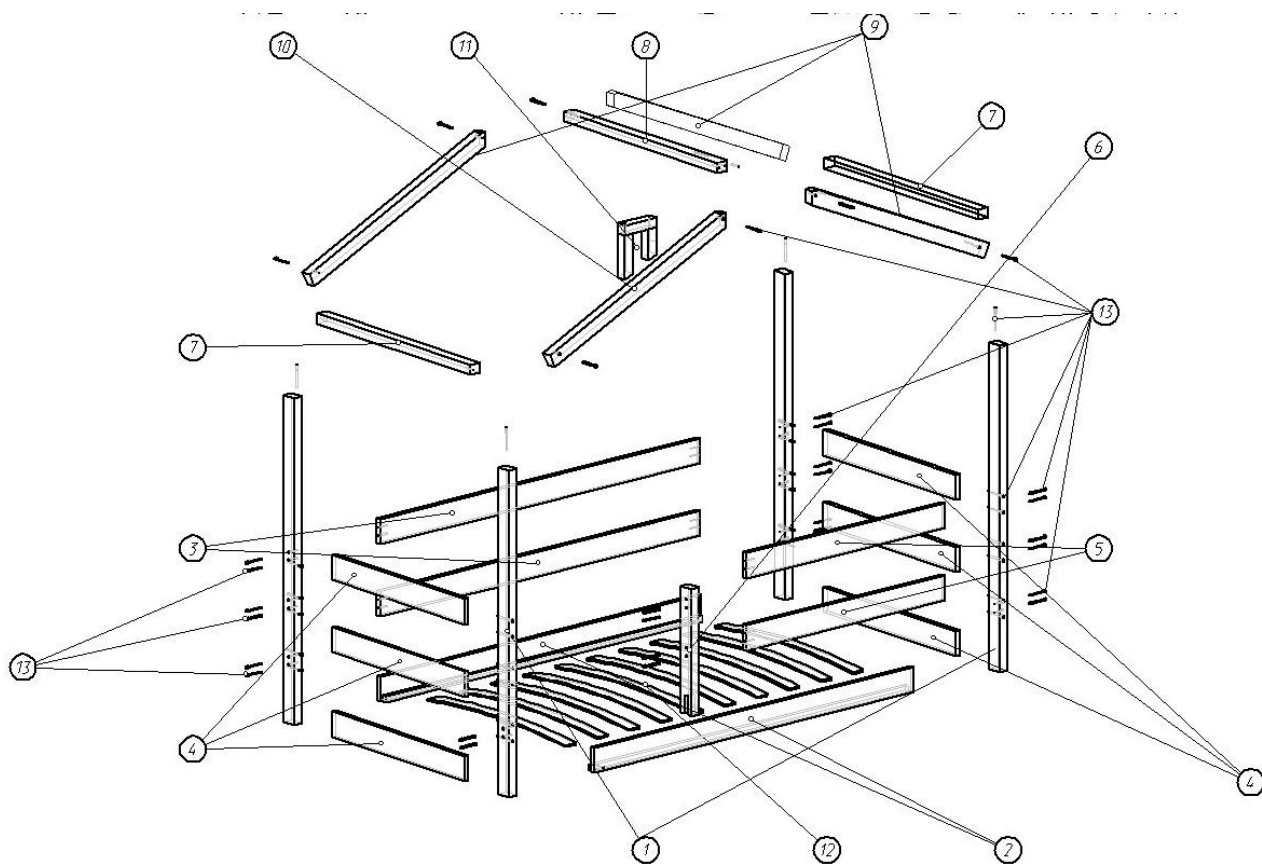


Рис. 1

Позиция	Наименование детали	Количество
1	Ножка	4
2	Царга с рейкой основания в сборе	2
3	Царга	2
4	Спинка	6
5	Бортик	2
6	Стойка бортика	1
7	Перемычка крыши нижняя	2
8	Перемычка крыши верхняя	1
9	Крыша	3
10	Крыша с трубой	1
11	Труба в сборе	1
12	Ламель (количество зависит от длины кровати)	10/11/12
13	Винт конфирмат 7x70	60
14	Заглушка самоклеящаяся (на рисунке не указана)	60

Порядок сборки

Сборку кровати необходимо производить в указанном ниже порядке.

1. Сборка спинок

При помощи ключа из приложенного комплекта вверните 6 винтов (поз.13 Рис.1) в ножку так, чтобы они выступали с противоположной стороны ножки на 3-5мм (Рис.2). Винты следует устанавливать со стороны более узкой плоскости ножки, в отверстия большего диаметра, как указано на Рис.3.

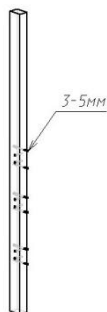


Рис. 2

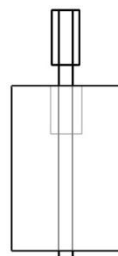


Рис. 3

Соедините ножку со спинками (поз.4 Рис.1) так, чтобы выступающие винты попали в отверстия в спинке. Доверните винты до упора. К получившейся конструкции присоедините вторую ножку и затяните винты до упора. Соберите вторую спинку по той же методике.

2. Сборка основания

Вверните по 2 винта в нижние отверстия каждой из ножек в собранной спинке так, чтобы они выступали с противоположной стороны ножки на 3-5мм. Соедините царгу (поз.2 Рис.1) со спинкой и скрутите винтом. Не затягивайте винты до упора.

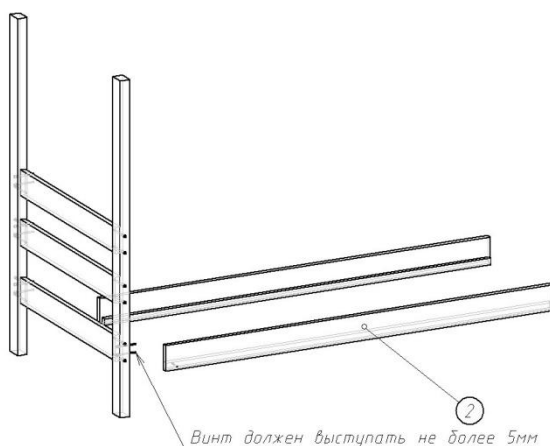


Рис.4

Соедините противоположный конец царги со второй спинкой и скрутите. Не затягивая винты до упора. Соедините вторую царгу в сборе (поз.2 Рис.1) со спинками. Повторите операции для царг (поз.3 Рис.1). После сборки затяните все винты до упора.

3. Установка бортика

По методике, указанной выше, установите детали бортика (поз.5 и 6 Рис.1). После установки всех деталей бортика затяните винты до упора. Стойку бортика прикрепите к царге (поз.2 Рис.1) саморезом из комплекта через отверстие в нижней части стойки.

4. Установка крыши

Сборка крыши осуществляется в порядке, указанном на Рис.6. В первую очередь устанавливаются нижние перемычки (поз.7 Рис.1), которые следует ориентировать как указано на Рис.7.

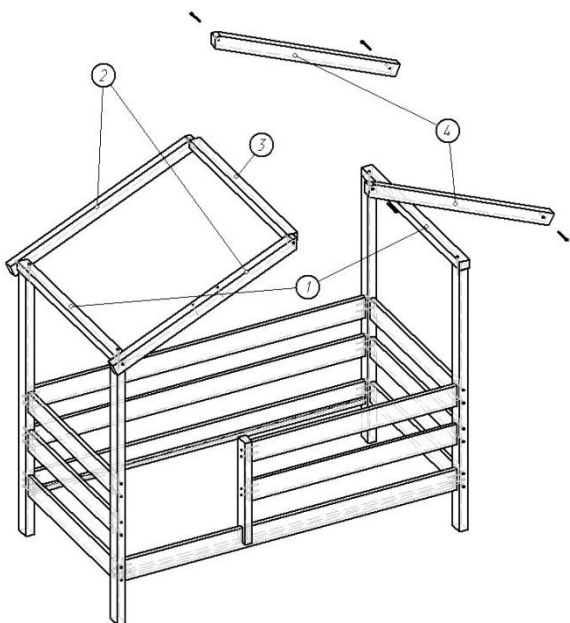


Рис.6

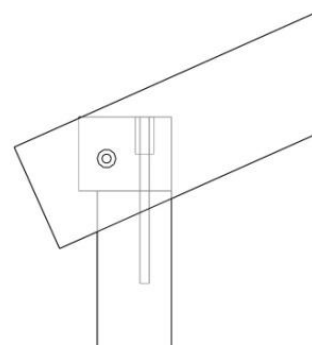


Рис.7

Далее к ним крепятся крыши (поз.9 и 10 Рис.1), затем к крышам крепится верхняя перемычка (поз.8 Рис. 1). На этом этапе не следует затягивать винты до упора, чтобы детали крыши могли свободно двигаться вокруг осей винтов. В последнюю очередь крепятся оставшиеся крыши и все винты затягиваются до упора.

5. Установка ламелей и заглушек

Поместите один конец ламели в ламеледержатель. Наступите на ламеледержатель ногой. Слегка согните ламель потянув одной рукой за середину вверх а другой направляя ее конец в противоположный ламеледержатель. Повторите операцию с остальными ламелями. Установите заглушки на отверстия в ножках и стойке бортика.