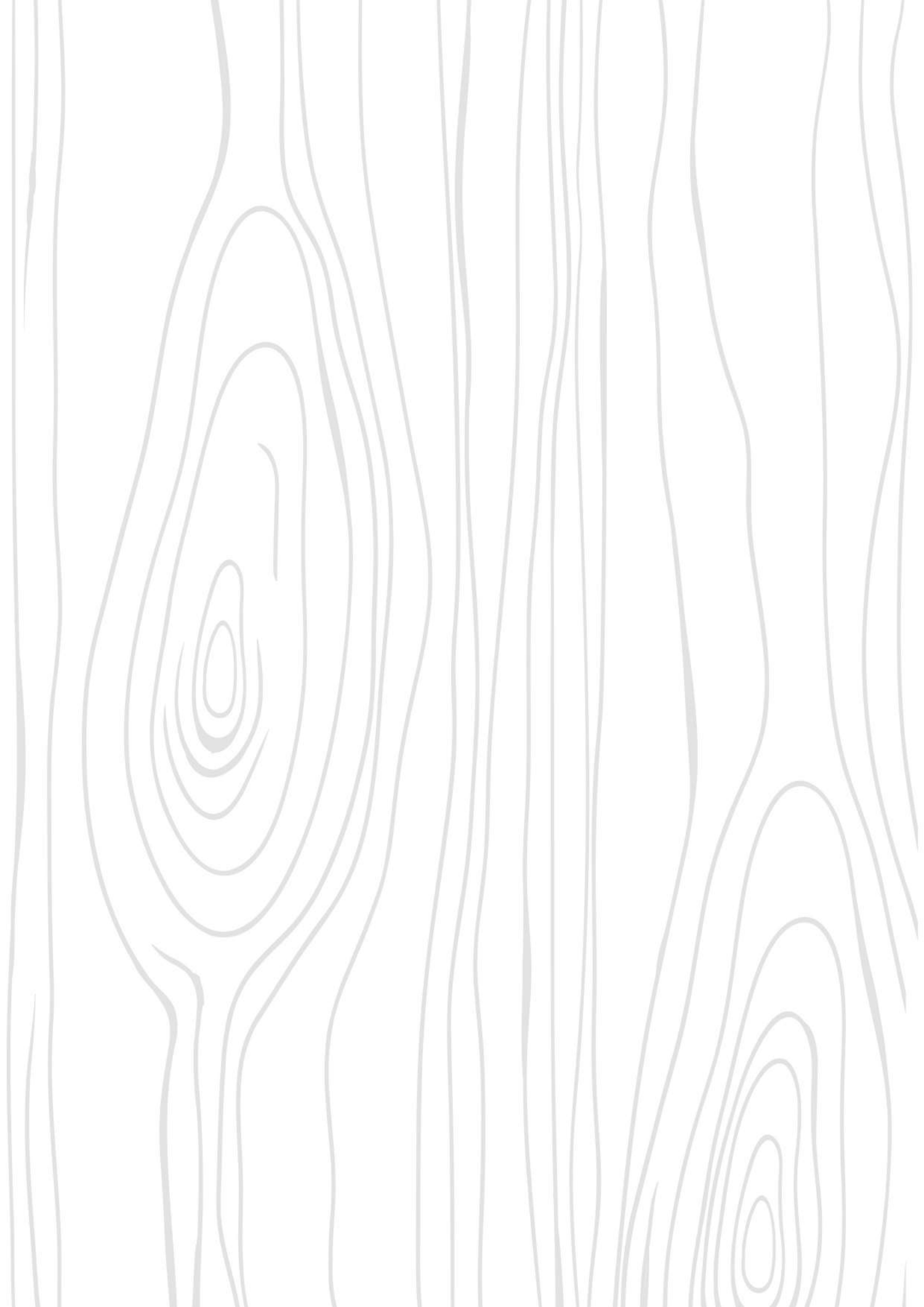


**Фабрика
Трез**
★ ДЕТСКИЕ КРОВАТИ
ИЗ ДЕРЕВА



КАТАЛОГ





О компании

Фабрика Грез – это предприятие по производству кроваток из натурального дерева и экологических лакокрасочных материалов на водной основе.

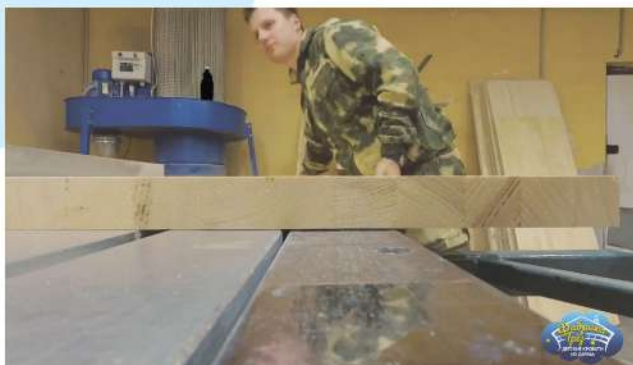
Наш девиз: *Дети растут во сне, а мы создаем кроватки для их спокойного здорового сна!* Наша фабрика предлагает комфортные и прочные одно- и двухъярусные детские кровати, кроватки-домики, полочки для детских товаров, прикроватные тумбочки, а также матрасы различной жесткости для детей от двух лет.

Собственное производство, которое находится в городе Курске, площадью более 400 м² с современным высокоточным оборудованием гарантирует качество и безопасность производимой мебели.

Для наших кроваток мы выбираем лучшие породы дерева, надежную и крепкую фурнитуру, и сертифицированную краску на водной основе, кроватки проходят тщательную шлифовку, все края закруглены. Дизайн кроваток позволяет расширить функциональность ящиками и выкатными спальными местами, также можно сразу укомплектовать кровать ортопедическим матрасом.

«Фабрика Грѐз» является брендом ООО «Респект», основанной в 2009 году. Более 10 лет мы успешно занимаем лидирующие позиции рекламного и мебельного производства Курска и Черноземья. Большой опыт в сфере производства позволяет нам налаживать и контролировать каждый этап производства. Благодаря полному циклу производства и сервиса мы предлагаем лучшие цены и сроки изготовления от пяти дней. Гарантия на кроватки один год.

Уютный детский уголок, удобное пространство для игр, комфортное место для спокойного сна – это кровати Фабрики Грѐз!



Окрашивание и сертификаты

Вся наша мебель изготавливается из качественных и сертифицированных материалов. Используем массив сосны экстра класса, акриловую эмаль и мебельный полиуретановый лак на водной основе.

В нашей палитре более 1000 оттенков. Подбор цвета осуществляется по международной палитре RAL.



СИСТЕМА СЕРТИФИКАЦИИ ГОСТ Р
ФЕДЕРАЛЬНОЕ АГЕНТСТВО ПО ТЕХНИЧЕСКОМУ РЕГУЛИРОВАНИЮ И МЕТРОЛОГИИ

СЕРТИФИКАТ СООТВЕТСТВИЯ

№ РОСС RU.АЮ18.Н23102
Срок действия с 23.04.2019 по 22.04.2022
№ 0313812

ОРГАН ПО СЕРТИФИКАЦИИ РЕГИСТРАЦИОННЫЙ НОМЕР RA.RU.АЮ18 в ОБЩЕСТВА С ОГРАНИЧЕННОЙ ОТВЕТСТВЕННОСТЬЮ «СЕРТИФИКАЦИОННЫЙ ЦЕНТР СЕРТИФИКАЦИИ И МОНИТОРИНГА», 141310, Россия, Московская область, город Сергиев Посад, улица Пионерская, дом 6. Телефон (496)547-50-10, 540-32-39, 540-60-71, 547-50-12, адрес электронной почты ooserscm@mail.ru.

ПРОДУКЦИЯ Эмаль акриловая воднодисперсионная ВД-АК-1179, ВД-АК-2179 в полимерных емкостях вместимостью от 0,1 кг до 200 кг.
См. приложение на бланке №0020961.
ТУ 2313-012-32998388-2010 с изменением 1, 2, 3.
Серийный выпуск.

код ОК	034-2014
(КТЕС 2008)	20.30.11
код ТН ВЭД	3209 10 000 9

СООТВЕТСТВУЕТ ТРЕБОВАНИЯМ НОРМАТИВНЫХ ДОКУМЕНТОВ
ТУ 2313-012-32998388-2010 с изменением 1, 2, 3 пункт 1.7 таблица 1
показатели 3, 4, пункты 1.5, 1.6.

ИЗГОТОВИТЕЛЬ Общество с ограниченной ответственностью «Предприятие ВГТ». Адрес места нахождения: 141231, Российская Федерация, Московская область, рабочий поселок Лесной, улица Советская, дом 2, литер М-М1-М2, офис 1. ОГРН: 1025004915803.

СЕРТИФИКАТ ВЫДАН Обществу с ограниченной ответственностью «Предприятие ВГТ». Адрес места нахождения: 141231, Российская Федерация, Московская область, рабочий поселок Лесной, улица Советская, дом 2, литер М-М1-М2, офис 1. Телефон (495)223-35-01, адрес электронной почты mail@vgtkraski.ru.

НА ОСНОВАНИИ Протоколов испытаний №064-083ПН-2019, №065-084ПН-2019, №066-085ПН-2019 от 15.04.2019г. Испытательной лаборатории лакокрасочных материалов и покрытий «ЛКП-Хотылово-Тест» Общества с ограниченной ответственностью Научно-производственное объединение «Лакозащитные» (ООО НПО «ЛКП»), аттестат аккредитации регистрационный номер RA.RU.22ХП68. Ссылка на государственную регистрацию №RU.50.99.03.008.002168.06.14 от 10.04.2014, №RU.50.99.03.008.002.040.11.14 от 19.11.2014, №RU.50.99.03.008.0020739.11.14 от 19.11.2014, №RU.50.99.03.008.004685.05.11 от 13.05.2011г. Управления Роспотребнадзора по Московской области, адрес: 141014, Московская область, город Мытищи, улица Семашко, дом 2.

ДОПОЛНИТЕЛЬНАЯ ИНФОРМАЦИЯ Место нанесения знака соответствия: на таре (упаковке), на сопроводительной технической документации.
Схема сертификации: 3с.

Руководитель органа М.М. Киселева
Эксперт А.Ю. Селезнева

Сертификат не применяется при обязательной сертификации

Сертификат соответствия на Эмаль ВД-АК-1179

РОССИЙСКАЯ ФЕДЕРАЦИЯ

СЕРТИФИКАТ СООТВЕТСТВИЯ
(обязательная сертификация)

№ RU.C-RU.ПБ37.B.0042721

ЗАЯВИТЕЛЬ Общество с ограниченной ответственностью «Предприятие ВГТ». Место нахождения: Московская обл., Пушкинский р-н, пос. Лесной. Адрес юридического лица и адрес места осуществления деятельности: 141231, Россия, Московская обл., Пушкинский р-н, пос. Лесной, ул. Советская, д. 2, лит. М-М1-М2, оф. 1. ОГРН: 1025004915803. ИНН: 5018004833. Телефон: (495) 993-06-68, факс: (495) 223-35-01. Адрес электронной почты: mail@vgtkraski.ru

ИЗГОТОВИТЕЛЬ Общество с ограниченной ответственностью «Предприятие ВГТ». Место нахождения: Московская обл., Пушкинский р-н, пос. Лесной. Адрес юридического лица и адрес места осуществления деятельности: 141231, Россия, Московская обл., Пушкинский р-н, пос. Лесной, ул. Советская, д. 2, лит. М-М1-М2, оф. 1. ОГРН: 1025004915803. ИНН: 5018004833. Телефон: (495) 993-06-68, факс: (495) 223-35-01. Адрес электронной почты: mail@vgtkraski.ru

ОРГАН ПО СЕРТИФИКАЦИИ Общество с ограниченной ответственностью «НПО ПОЖИЦИНТ» ОГРН 107759457489. ИНН 7719666780. Место нахождения: г. Москва. Адрес юридического лица и адрес места осуществления деятельности: 111524, Российская Федерация, город Москва, ул. Перовская, дом 1, стр. 10, этаж 1, помещение VI, комната 5. Телефон: 74953482008. Адрес электронной почты: firecert@yandex.com. Уникальный номер заявки об аккредитации в реестре аккредитованных лиц ТРПС RU.ПБ37.

ПОДТВЕРЖАЕТ, ЧТО ПРОДУКЦИЯ Покрытия на основе эмали акриловой воднодисперсионной, марок: ВД-АК-1179 и ВД-АК-2179 (код ОК 034-2014 (ОКПД2): 400 1700, выпускаемой по ТУ 2313-012-32998388-2010 с изменением 1, 4, Серийный выпуск.

код ТН ВЭД Россия: код ТН ВЭД ЕАЭС:

СООТВЕТСТВУЕТ ТРЕБОВАНИЯМ ТЕХНИЧЕСКОГО РЕГЛАМЕНТА (ТЕХНИЧЕСКИХ РЕГЛАМЕНТОВ) Технический регламент о требованиях пожарной безопасности (Федеральный закон от 22.07.2008 г., № 123-ФЗ). Класс пожарной опасности строительных материалов КМ1.

ПРОВЕДЕННЫЕ ИССЛЕДОВАНИЯ (ИСПЫТАНИЯ) И ИЗМЕРЕНИЯ Сертификат соответствия выдан на основании Протокола испытаний №064-083ПН от 15.04.2019г. Испытательной лаборатории лакокрасочных материалов и покрытий «ЛКП-Хотылово-Тест» Общества с ограниченной ответственностью «Лакозащитные» (ООО НПО «ЛКП»), аттестат аккредитации регистрационный номер RA.RU.22ХП68. Ссылка на государственную регистрацию №RU.50.99.03.008.002168.06.14 от 10.04.2014, №RU.50.99.03.008.002.040.11.14 от 19.11.2014, №RU.50.99.03.008.0020739.11.14 от 19.11.2014, №RU.50.99.03.008.004685.05.11 от 13.05.2011г. Управления Роспотребнадзора по Московской области, адрес: 141014, Московская область, город Мытищи, улица Семашко, дом 2.

ПРЕДСТАВЛЕННЫЕ ДОКУМЕНТЫ ДОПОЛНИТЕЛЬНАЯ ИНФОРМАЦИЯ Ставиться, включение в перечень документов по стандартизации, в результате применения которых на добровольной основе обеспечивается соблюдение требований Технического регламента о требованиях пожарной безопасности (Федеральный закон от 22.07.2008 г., № 123-ФЗ), условия и сроки применения знака. Подлежит к сертификату соответствия (Объем № 0018280)

СРОК ДЕЙСТВИЯ СЕРТИФИКАТА СООТВЕТСТВИЯ с 10.02.2021 по 09.02.2026

Руководитель (полномочный представитель) органа по сертификации Савельева Екатерина Константиновна
Эксперт Шитиков В.Ю.

Сертификат соответствия на Эмаль ВД-АК-2179

ТАМОЖЕННЫЙ СОЮЗ
РЕСПУБЛИКИ БЕЛАРУСЬ, РЕСПУБЛИКИ КАЗАХСТАН
И РОССИЙСКОЙ ФЕДЕРАЦИИ

УПРАВЛЕНИЕ РОСПОТРЕБНОЗОРА ПО МОСКОВСКОЙ ОБЛАСТИ
ГЛАВНЫЙ ГОСУДАРСТВЕННЫЙ САНИТАРНЫЙ АРХА ПО МОСКОВСКОЙ ОБЛАСТИ
МОСКОВСКАЯ ОБЛАСТЬ

СВИДЕТЕЛЬСТВО
о государственной регистрации

№ RU.50.99.03.008.004685.05.11 от 13.05.2011г.

Продукция: эмали акриловые водно-дисперсионные ВД-АК-1179 - универсальная глянцевая, универсальная полуматовая, универсальная матовая, универсальная флуоресцентная, универсальная глянцевая, универсальная «Металлик», «Профи» антикоррозионная, «Профи» для шпона, «Профи» для пола, «Профи» по дереву (для защиты от грибка, плесени, насекомых), «Профи» глянцевая ПВХ и сайдинг, «Профи» для радиаторов, ВД-АК-2179 - «Профи» матовая, «Профи» глянцевая. Изготовлена в соответствии с документами: ТУ 2313-012-32998388-2010 «ЭМАЛИ АКРИЛОВЫЕ ВОДНОДИСПЕРСИОННЫЕ ВД-АК-1179 и ВД-АК-197 с изменением № 1. Изготовитель (производитель): ООО «Предприятие ВГТ», 141231, Московская обл., Пушкинский р-н, пос. Лесной, ул. Советская, д. 2 (Российская Федерация). Получатель: ООО «Предприятие ВГТ», 141231, Московская обл., Пушкинский р-н, пос. Лесной, ул. Советская, д. 2 (Российская Федерация).

СВИДЕТЕЛЬСТВО выдано в соответствии с требованиями к товарам, подлежащим санитарно-эпидемиологическому надзору (контролю).

внесена в Единый сводный реестр сведений о регистрации и разрешена для производства, реализации и использования в качестве лакокрасочных материалов, предназначенных для наружной и/или внутренней отделки деревянных и минеральных поверхностей, актуальных внутри и снаружи всех типов зданий и сооружений (А-В) в т.ч. для которых предусмотрен режим влажной дезинфекции.

Настоящее свидетельство выдано на основании сертификата дисперсионные покрытия, исследований, выполняемых организацией (испытательной лабораторией, центром, производственной организацией, другим рассмотренным документом), протокола исследований ИИД ФГУЗ «Центр гигиены и эпидемиологии в Московской области» №ИД 829-А31 от 04.02.2010г., 833 от 10.03.2010г., 6541 - 6542 от 26.02.2011г., 628 - 638 от 18.03.2011г., 1356 от 11.04.2011г.

Срок действия свидетельства о государственной регистрации выданный на основании настоящего свидетельства по территории таможенного союза

Полномочный представитель таможенного органа Шитиков В.Ю.

№0082630 И В РОССИЙСКОЙ ФЕДЕРАЦИИ М.П.

Сертификат соответствия на Лак мебельный полиуретановый

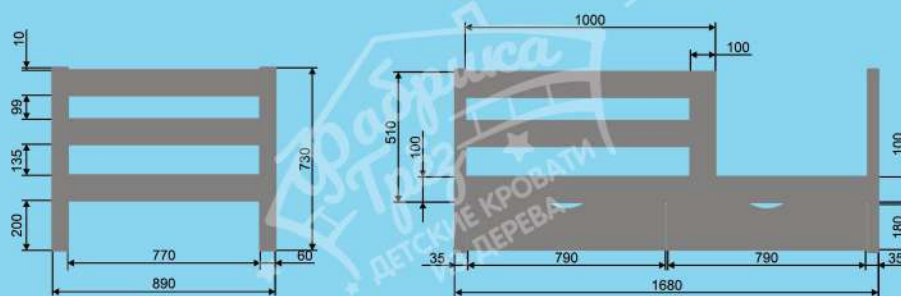


Модель 1 ★ Софа



Классическая модель кровати. Лаконичная, аккуратная, удобство, комфорт и безопасность, ничего лишнего. Впишется в любой интерьер, поместится даже в небольшой комнате. Ортопедическое основание позаботится о здоровом сне Вашего малыша, а двойной бортик обеспечит безопасный отдых даже самому активному ребенку.

Кроватку можно дополнить комплектом выкатных ящиков или выкатным спальным местом.



Технические характеристики:

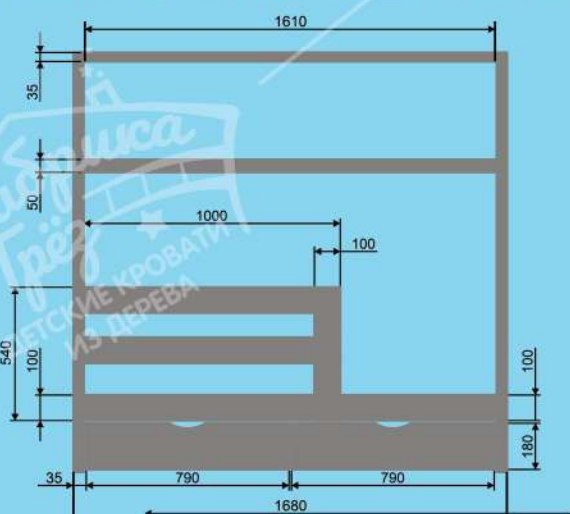
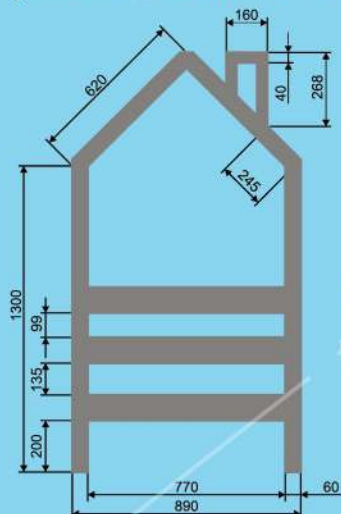
Производитель	Фабрика Грѐз
Страна производства	Россия
Модель	M1
Габариты В×Д×Ш	73×148×79см (140×70), 73×168×89см (160×80), 73×168×99см (160×90), 73×188×89см (180×80), 73×188×99см (180×90), 73×198×89см (190×80), 73×198×99см (190×90)
Материал	Массив сосны
Защитный бортик	Двойной 42см
Основание	Ортопедические ламели
Материал основания	Береза
Размерный ряд	140×70, 160×80/90, 180×80/90, 190×80/90

Модель 2 Домик



Самая популярная модель кроватки. Изготовлена из массива сосны, ортопедическое основание, защитный бортик, все это дает удобство и комфорт для сна Вашего малыша. Интересная модель впишется в сказочный интерьер детской комнаты и станет главным ее элементом! А для детей станет настоящим домиком, замком, крепостью....полет фантазии безграничный!

Кроватку можно дополнить комплектом выкатных ящиков или выкатным спальным местом.



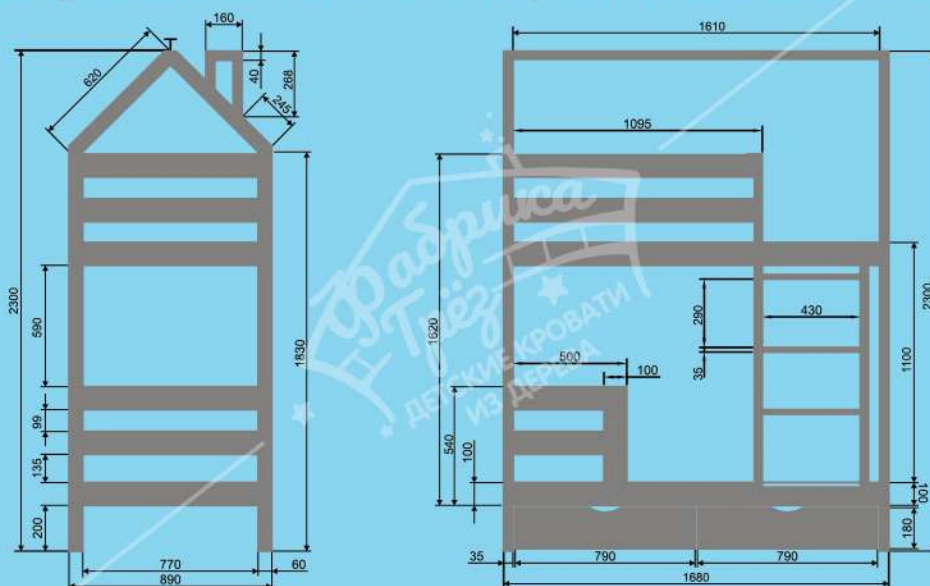
Технические характеристики:

Производитель	Фабрика Грёз
Страна производства	Россия
Модель	M2
Габариты В×Д×Ш	176×168×89см (160×80), 176×168×99см (160×90), 176×188×89см (180×80), 176×188×99см (180×90), 176×198×89см (190×80), 176×198×99см (190×90)
Материал	Массив сосны
Защитный бортик	Двойной 42см
Основание	Ортопедические ламели
Материал основания	Береза
Размерный ряд	160×80/90, 180×80/90, 190×80/90

Модель 3 Ярус 1



Кровать «Ярус» прекрасный вариант для семей с двумя и более детьми! Используется массив экстра класса, ортопедические основания, защитные бортики на обоих этажах.
Кровать можно дополнить комплектом выкатных ящиков или выкатным спальным местом



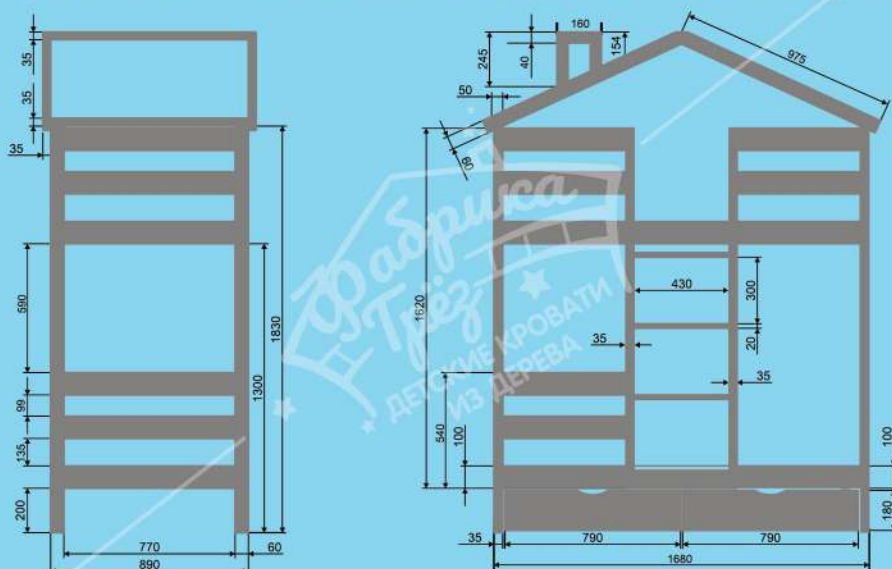
Технические характеристики:

Производитель	Фабрика Грѐз
Страна производства	Россия
Модель	М2
Габариты В×Д×Ш	229×168×89см (160×80), 229×168×99см (160×90), 229×188×89см (180×80), 229×188×99см (180×90), 229×198×89см (190×80), 229×198×99см (190×90)
Материал	Массив сосны
Защитный бортик	Двойной 42см
Основание	Ортопедические ламели
Материал основания	Береза
Размерный ряд	160×80/90, 180×80/90, 190×80/90

Модель 4 **Ярус 2**



Второй вариант двухъярусной кровати. Все преимущества предыдущей модели, но с другим дизайном! Прекрасная кровать не только для сна, но и новых увлекательных затей Ваших малышей! Кровать можно дополнить комплектом выкатных ящиков или выкатным спальным местом.

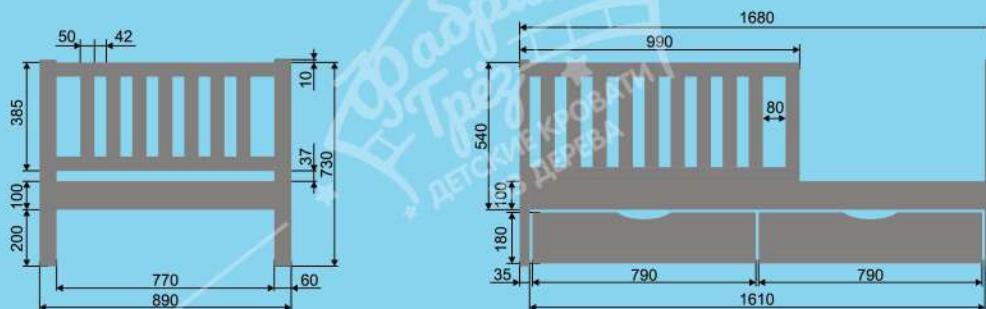


Технические характеристики:

Производитель	Фабрика Грѐз
Страна производства	Россия
Модель	M2
Габариты В×Д×Ш	224,5×168×89см (160×80), 224,5×168×99см (160×90), 224,5×188×89см (180×80), 224,5×188×99см (180×90), 224,5×198×89см (190×80), 224,5×198×99см (190×90)
Материал	Массив сосны
Защитный бортик	Двойной 42см
Основание	Ортопедические ламели
Материал основания	Береза
Размерный ряд	160×80/90, 180×80/90, 190×80/90



Вариация на модель Софа, такая же удобная, компактная и лаконичная, но с новым дизайном бортиков. Очень стильная, аккуратная, прекрасно впишется в сказочный интерьер детской комнаты. Кроватку можно дополнить комплектом выкатных ящиков или выкатным спальным местом.



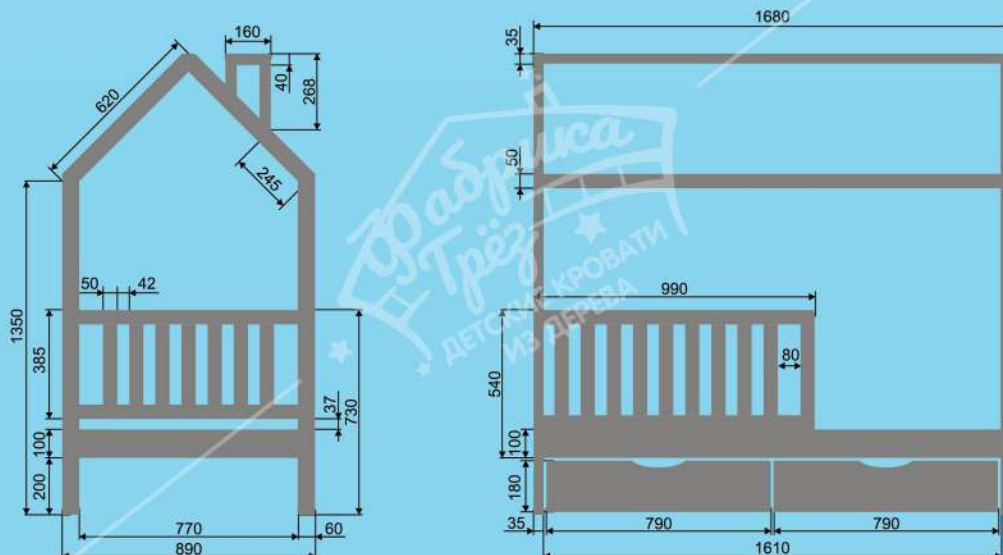
Технические характеристики:

Производитель	Фабрика Грѐз
Страна производства	Россия
Модель	M5
Габариты В×Д×Ш	73×148×79см (140×70) 73×168×89см (160×80) 73×188×89см (180×80)
Материал	Массив сосны
Защитный бортик	Двойной 42см
Основание	Ортопедические ламели
Материал основания	Береза
Размерный ряд	140×70, 160×80, 180×80

Модель 6 **Адель**



Вариация на модель Домик. Сохраняет все преимущества классического Домика, но с новыми вертикальными бортиками выглядит сказочно! Прекрасна для любого интерьера!
Кроватку можно дополнить комплектом выкатных ящиков или выкатным спальным местом.



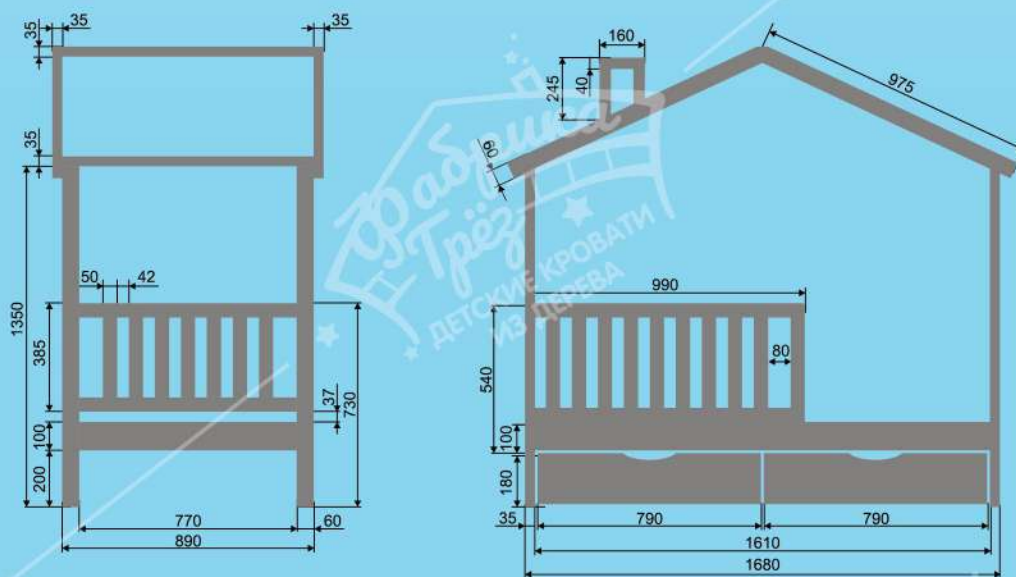
Технические характеристики:

Производитель	Фабрика Грѐз
Страна производства	Россия
Модель	М6
Габариты В×Д×Ш	176×168×89см (160×80) 176×188×89см (180×80)
Материал	Массив сосны
Защитный бортик	Двойной 42см
Основание	Ортопедические ламели
Материал основания	Береза
Размерный ряд	160×80, 180×80

Модель 7 Амелия



Новая модель домика с новой крышей! Нет верхней перемычки, кроватка стала еще безопаснее, удобно ложиться даже маме. Бортики вертикальные, смотрится аккуратно и стильно! Кроватку можно дополнить комплектом выкатных ящиков или выкатным спальным местом.



Технические характеристики:

Производитель	Фабрика Грѐз
Страна производства	Россия
Модель	M7
Габариты В×Д×Ш	176×168×89см (160×80) 176×188×89см (180×80)
Материал	Массив сосны
Защитный бортик	Двойной 42см
Основание	Ортопедические ламели
Материал основания	Береза
Размерный ряд	160×80, 180×80

Книжная полка

Монтессори



Новая полочка аккуратная и функциональная. В ней помещается большое количество книг, но при этом они хорошо видны ребенку, и он сам сможет доставать и складывать книги на место.

Технические характеристики:

Производитель	Фабрика Грёз
Страна производства	Россия
Модель	Полка «Монтессори»
Габариты В×Ш	120×60см
Материал	Массив сосны
Способ крепления	Подвесной

Выкатное спальное место



Прекрасный вариант для большой и гостеприимной семьи! Дополнительное место для сна не занимает много места, закатывается на колесиках под кровать одним движением. Имеет ортопедическое основание, изготовлено из массива сосны.

Технические характеристики:

Производитель	Фабрика Грёз
Страна производства	Россия
Габариты Д×Ш	160×80/90см 180×80/90см 190×80/90см
Материал	Массив сосны

Выкатные ящики



Прекрасное дополнительное место для хранения! В них можно хранить игрушки, одежду, постельные принадлежности. Продаются комплектом из 2ух штук. Легко закатываются на колесиках под кровать, но, благодаря ограничителю, не утопают вглубь.

Технические характеристики:

Производитель	Фабрика Грёз
Страна производства	Россия
Габариты Д×Ш	67×67×12см под кровати 160/180/190см
Материал	Массив сосны, лдсп и лхдф

Матрасы

Серия «СТАНДАРТ»

Sleepy 8



СОСТАВ: ППХ 8 см, синтепон, жаккард

ЖЕСТКОСТЬ: мягкий

ВЫСОТА: 8 см

Sleepy 9



СОСТАВ: ППХ 8 см, синтепон, жаккард, кокос 1 см

ЖЕСТКОСТЬ: средний

ВЫСОТА: 9 см

Sleepy 10



СОСТАВ: центральный слой ППУ 4 см, кокос 1 см - 2 слоя, 2 внешних слоя ППУ 2 см, синтепон, жаккард

ЖЕСТКОСТЬ: средний

ВЫСОТА: 10 см

СОСТАВ: пружинный блок Боннель, термовойлок, ППХ 2 см, синтепон, жаккард

ЖЕСТКОСТЬ: средний

ВЫСОТА: 18 см

Sleepy 18



Матрасы

Серия «ПРЕМИУМ»

Sleepy 20



СОСТАВ: независимый пружинный блок 10 см, термовойлок, ППУ 2 см, синтепон, жаккард

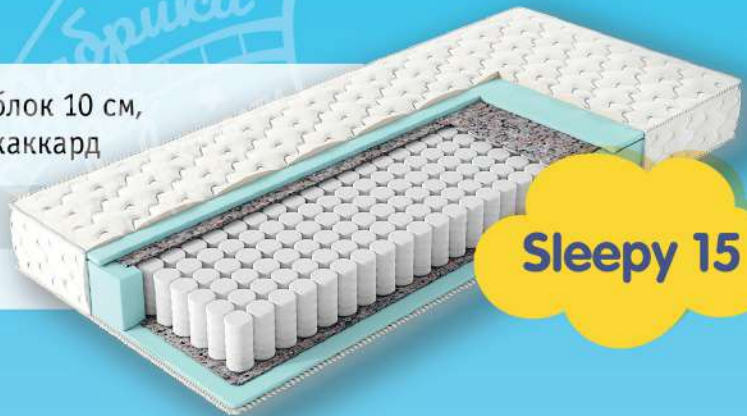
ЖЕСТКОСТЬ: средний

ВЫСОТА: 18 см

СОСТАВ: независимый пружинный блок 10 см, термовойлок, ППУ 2 см, синтепон, жаккард

ЖЕСТКОСТЬ: средний

ВЫСОТА: 14 см



Sleepy 15

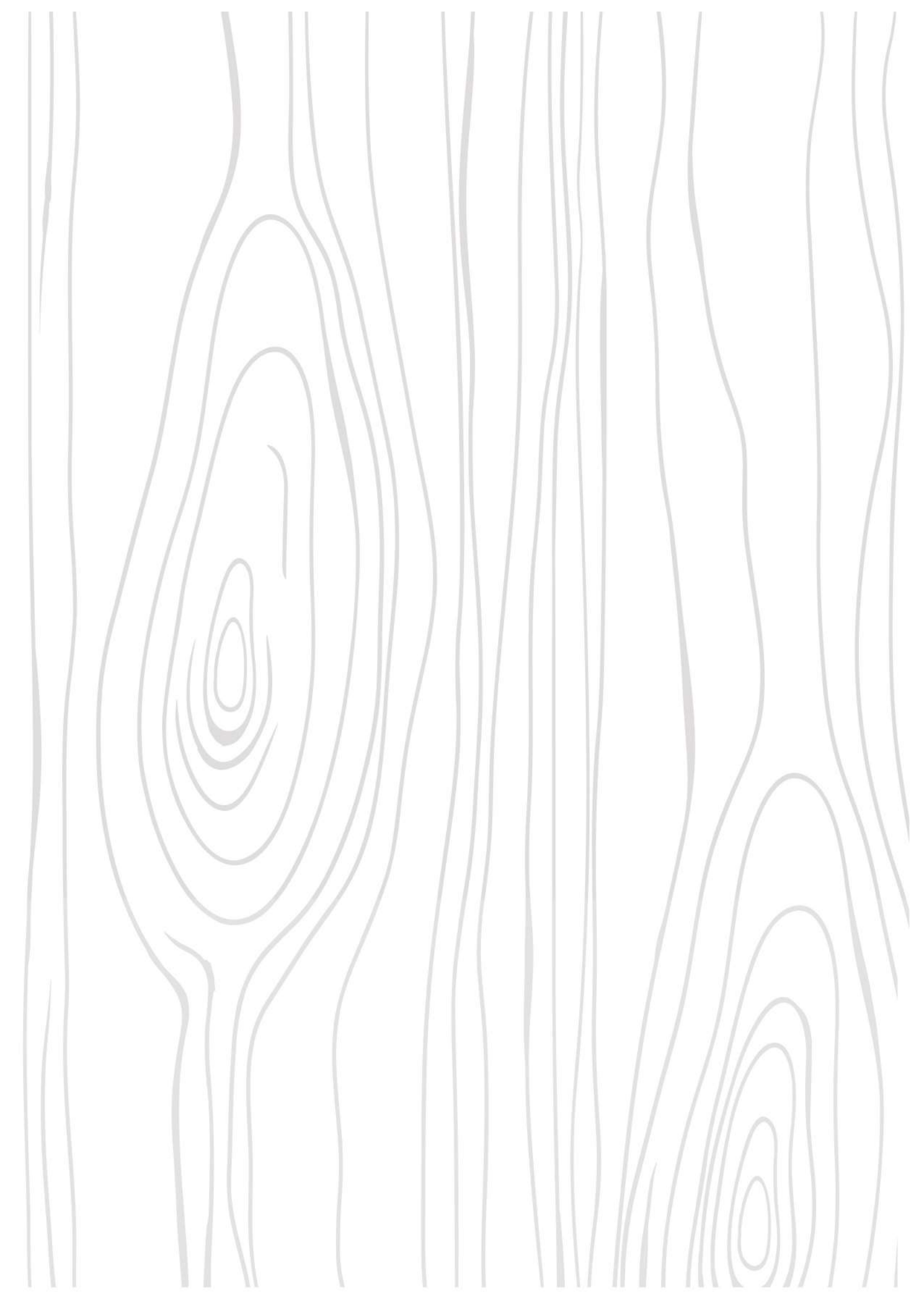
Sleepy 20K



СОСТАВ: независимый пружинный блок 14 см, кокос 1 см, синтепон, жаккард

ЖЕСТКОСТЬ: средний

ВЫСОТА: 19 см





 fabrika-krovatok.ru
 8 (800) 201-93-60
 [fabrika_grez_rf](https://vk.com/fabrika_grez_rf)
 [fabrika_grez_rf](https://www.instagram.com/fabrika_grez_rf)